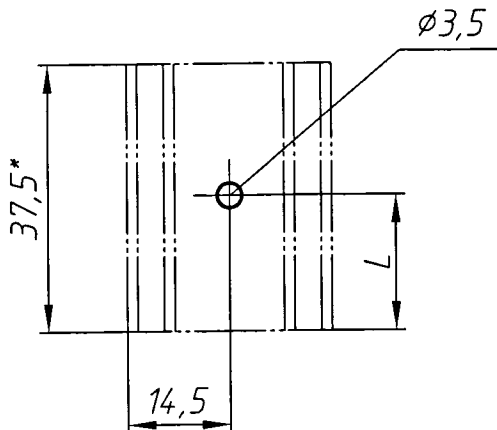


МАУВ.752694.005

Перв. примен.

МАУВ.3014.11.065

Справ. №



| Обозначение     | L (мм.) |
|-----------------|---------|
| МАУВ.752694.005 | 19      |
| -01             | 12,5    |

- \*Размеры для справок.
- Остальные ТТ по ОСТ 4ГО.070.014.

Подп. и дата

Инд. № дубл.

Взам. инд. №

Подп. и дата

Инд. № подл.

26.01.09

10458

|          |           |             |       |          |
|----------|-----------|-------------|-------|----------|
| 2        | -         | МАУВ.112-11 | Сух   | 14.07.11 |
| 1        | -         | МАУВ.081-10 | Сух   | 14.12.10 |
| Изм.     | Лист      | № докум.    | Подп. | Дата     |
| Разраб.  | Антимонов |             | Сух   | 20.01.09 |
| Проб.    |           |             |       |          |
| Т.контр. |           |             |       |          |
| И.контр. |           |             |       |          |
| Утв.     | Силаев    |             | Сух   | 20.01.09 |

МАУВ.752694.005

Радиатор

Заготовка SK-145-37,5-SA  
FISHER ELECTRIK

|      |        |         |
|------|--------|---------|
| Лист | Масса  | Масштаб |
| 4 А  |        | 1:1     |
| Лист | Листов | 1       |

Копировал

Формат А4